

AB TİP İNCELEME SERTİFİKASI EKİ

No: LDsq08-0512-0019-20

Ürün Tanımı: 2014/33/AB Asansör Yönetmeliği Ek-I'in 3.2. maddesinde bahsi geçen düşmeleri önleyen yani kabinin düşmesini veya kontrolsüz hareketini engelleyen tertibatlar

Uygulama Alanı:

- ✓ Elektrikli Asansörler

Veri / Tip	MK
	MK 01
Ray Ağız Kalınlığı (mm)	8, 9, 10
Azami/Asgari Yük (P+Q) (kg)	1400 / 700
En Yüksek Devreye Girme Hızı (m/s)	2,15
Ray Ağız Yüzey Kalitesi	İşlenmiş – soğuk çekme
Yakalama Yüzeyinin En Düşük Genişliği (mm)	13
Yağ Tipi	HLP 32, HLP 37, HLP 46
Seri No ve Üretim Yılı	Test Numunesi / 2022

Tablo 1. Ürüne ait teknik veriler

Veri / Tip	MK
	MK 02
Ray Ağız Kalınlığı (mm)	16
Azami/Asgari Yük (P+Q) (kg)	3000 / 800
En Yüksek Devreye Girme Hızı (m/s)	2,15
Ray Ağız Yüzey Kalitesi	İşlenmiş – soğuk çekme
Yakalama Yüzeyinin En Düşük Genişliği (mm)	13
Yağ Tipi	HLP 32, HLP 37, HLP 46
Seri No ve Üretim Yılı	Test Numunesi / 2022

Tablo 2. Ürüne ait teknik veriler

Kılavuz Ray Tipi: T50/A, T70/A, T75/A, T75/B, T78B, T82A, T89/A, T89/B, T90/A, T90/B, T114/B, T125/B, T127/B, T140/B

Kılavuz Rayların Yüzey Durumu: Soğuk Çekme, İşlenmiş

Kılavuz Rayların Yağlanma Durumu: Yağlı veya yağsız

Beyan Edilen Elektrik Güvenlik Kontaklarının Değerleri:

ELEKTRİK ANAHTARI BİLGİLERİ-1			
Tip	MOMENTUM MLP		
Üretici	ERK MÜHENDİSLİK	Sertifika Numarası	-
Elektrik Akımı	3 A	Koruma Derecesi	IP65

ELEKTRİK ANAHTARI BİLGİLERİ-2			
Tip	XCK-SUM 332RS		
Üretici	EL-MAX	Sertifika Numarası	M.2020.206.C9694
Elektrik Akımı	10 A / 250 VAC	Koruma Derecesi	IP66

Numunenin Tip İnceleme İçin Gönderilme Tarihi: 30.04.2020, 30.05.2022

Tip İncelemenin Yapıldığı Tarih: 04.05.2020

Deney Laboratuvarı: D KARE TEST LABORATUVARI

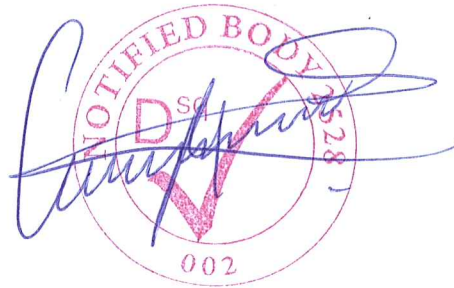
Uygulanan Standartlar: TS EN 81-50:2020, TS EN 81-20:2020

Kademeli güvenlik tertibatı aynı zamanda kontrolsüz kabin hareketini önleme tertibatlarının bir parçası olan onaylanmış algılama ve tetikleme tertibatları ile birlikte durdurma tertibatı olarak da kullanılır.

Onaylı teknik resimdeki tasarımın değiştirilmesi ve/veya belirtilen elektrik kontağının dışında bir kontak kullanılması durumunda tip onayı güncellenmelidir. Tip inceleme sertifikası bu ekte verilen bilgilere uygun olan ürünler için kullanılabilir.

Cem ÇELİK

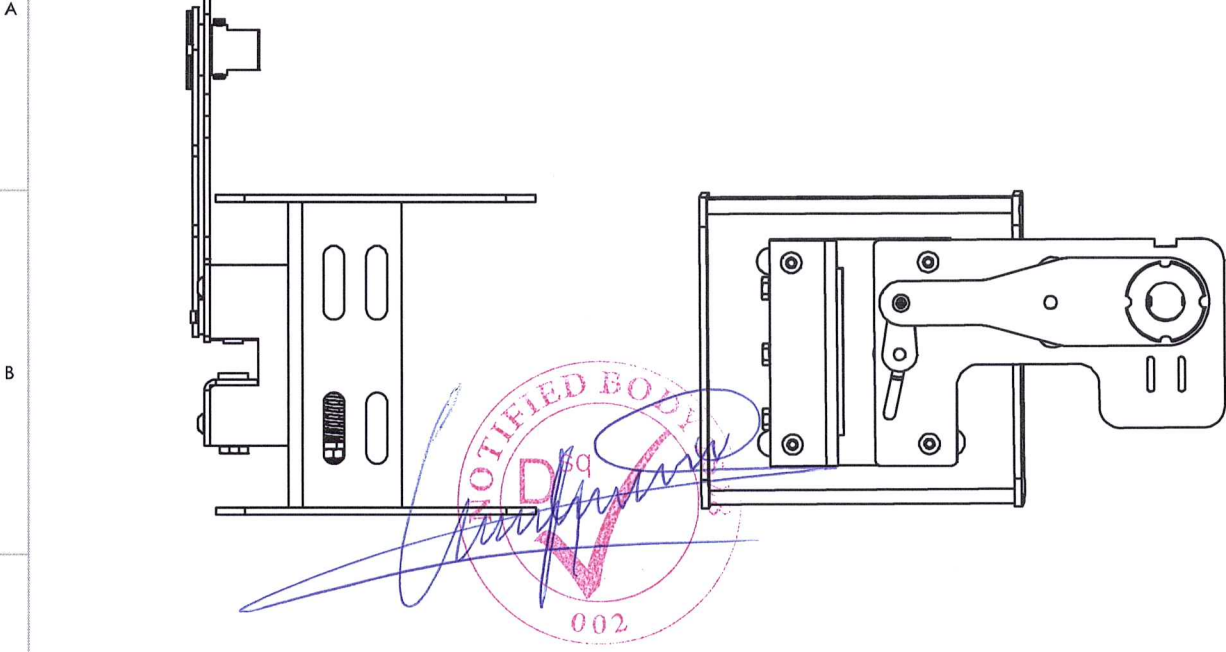
Teknik Düzenleme Sorumlusu



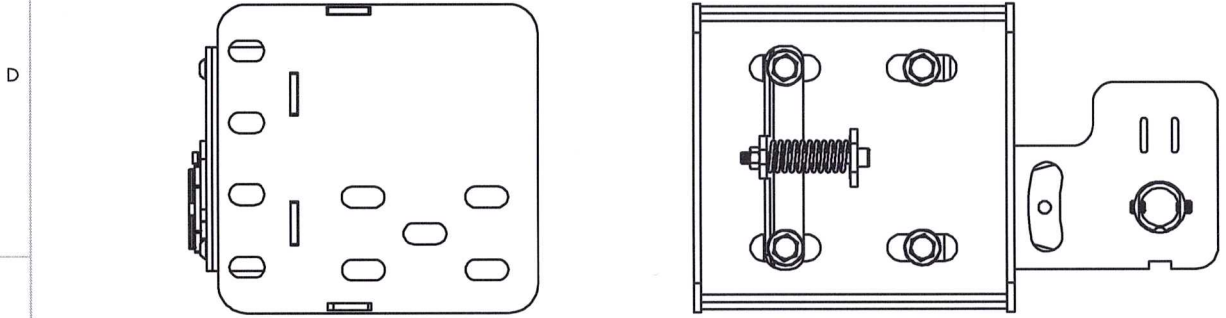
Yayın Tarihi : 12 Mayıs 2020

Geçerlilik Tarihi: 11 Mayıs 2025

Revizyon Tarihi/No: 10 Haziran 2022/02



LW5408-0512-0019-20



AKSI BELİRTİLMEDİĞİ SÜRECE:
BOYUTLAR MİLMETREDİR
YÜZEY ÇILASI:
TOLERANSLAR:
DOĞRUSAL:
AÇISAL:

BİTİRME:

KESKİN KENARLARI
PAHLAYIN VE
KIRIN

TEKNİK RESMİ ÖLÇEKLENDİRME

REVİZYON

İSİM	İMZA	TARİH
ÇİZEN		
DENET.		
ONAY.		
ÜRET.		

BAŞLIK:

mk serisi montaj

KALİTE	MALZEME:

RESİM NO.

A4

AĞIRLI:

ÖLÇEK:

SAYFA /