

AB TİP İNCELEME SERTİFİKASI

No: LDsq08-0512-0019-20

MKL ASANSÖR OTOMOTİV İNŞAAT NAKLİYE SAN. VE TİC. LTD. ŞTİ.

FEVZİÇAKMAK MAH. 10728. SOK. NO:4/1 – KARATAY, KONYA, TÜRKİYE

D KARE GÖZETİM TEST VE BELGELENDİRME TİC. LTD. ŞTİ.; yukarıda unvanı belirtilen firmanın ürettiği ve aşağıda teknik özellikleri belirtilmiş olan asansör güvenlik aksamının, **2014/33/AB Asansör Yönetmeliğinin 1 numaralı Ekinde belirtilen Temel Sağlık ve Güvenlik Kurallarını** karşıladığını değerlendirmiş olup, onaylamaktadır.

2014/33/AB Ek IV/A Asansör Güvenlik Aksamı İçin AB Tip İncelemesi (Modül B)

ÜRÜNÜN;

Tanımı	: 2014/33/AB Asansör Yönetmeliği Ek-I'ın 3.2. maddesinde bahsi geçen düşmeleri önleyen yani kabinin düşmesini veya kontrolsüz hareketini engelleyen tertibatlar
Adı	: Kademeli Güvenlik Tertibatı
Markası	: KALKAN
Tipi	: MK
Tip Varyasyonları	: MK 01 - MK 02
Temel Özellikler	: Beyan Hızı: 1,0 m/s, Azami Devreye Girme Hız: 1,50 m/s Kapasite: Asgari: 450 kg, Azami: 3000 kg Beyan Hızı: 1,6 m/s, Azami Devreye Girme Hız: 2,15 m/s Kapasite: Asgari: 450 kg, Azami: 2000 kg

Bu sertifika ve ekinde belirtilen tipler ve ekipmanlar üzerinde gerçekleştirilecek değişiklikler veya ilgili standart üzerinde meydana gelebilecek değişiklikler durumunda sertifikanın geçerliliği D KARE tarafından yeniden değerlendirilmelidir.

Bu sertifika 11/05/2020 tarihli ve LDsq08-0511-0019-20 numaralı final raporunda belirtilen bulgular doğrultusunda düzenlenmiştir.

Güvenlik ekipmanının uygunluğunun değerlendirilmesi sırasında TS EN 81-20:2014 ve TS EN 81-50:2014 standartlarında belirtilen muayene ve deney metotları kullanılmıştır.

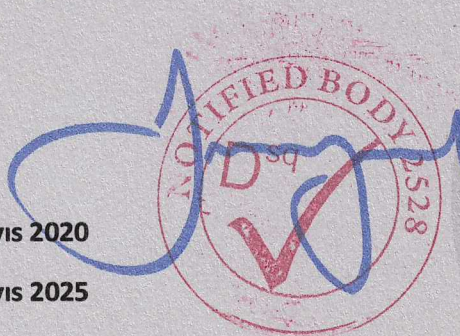
Selcan GÖRMÜŞ

Genel Müdür

Yayın Tarihi : 12 Mayıs 2020

Geçerlilik Tarihi : 11 Mayıs 2025

Revizyon Tarihi/No: 15 Nisan 2021/01



LIFTS-2528-2100122



Bu sertifikanın mülkiyeti D KARE Gözetim Test ve Belgeleme Tic. Ltd. Şti. 'ne aittir. İstenildiğinde İadesi zorunludur. Sertifikanın geçerlilik durumu www.dsqa.com.tr adresinden kontrol edilebilir.

AB TİPE UYGUNLUK SERTİFİKASI

No: LDsq09-0105-0039-21

MKL ASANSÖR OTOMOTİV İNŞAAT NAKLİYE SAN. VE TİC. LTD. ŞTİ.

FEVZİÇAKMAK MAH. 10728. SOK. NO:4/1 – KARATAY, KONYA, TÜRKİYE

D KARE GÖZETİM TEST VE BELGELENDİRME TİC. LTD. ŞTİ.;

yukarıda unvanı belirtilen firmanın ürettiği ve aşağıda teknik özellikleri belirtilmiş asansör güvenlik aksamının 2014/33/AB Asansör Yönetmeliğinin 1 numaralı Ekinde belirtilen Temel Sağlık ve Güvenlik Kurallarını karşıladığını değerlendirmiş olup, onaylamaktadır.

2014/33/AB Ek IX Rastgele Kontrol ile Tıpe Uygunluk (Modül C2)

Asansör Güvenlik Aksamının

Tanıml	: 2014/33/AB Asansör Yönetmeliđi Ek-l'in 3.2. maddesinde bahsi geöen düřmeleri önleyen yani kabinin düřmesini veya kontrolsüz hareketini engelleyen tertibatlar
Adı	: Kaymalı Güvenlik Tertibatı
Markası	: KALKAN
Tipi	: MK
Tip Varyasyonları	: MK 01 - MK 02
Ürün Özellikleri	: Azami devreye girme hızı: 1,50 m/s (MK 01), 2,15 m/s (MK 02) Kapasite: Asgari 500 kg, Azami 3000 kg (MK 01), 2000 kg (MK 02)
Tip İnceleme Sertifikası	: LDsq08-0512-0019-20
Belge Dayanađı	: LDsq09-1231-0039-20 numaralı Uygunluk Raporu

Bu belge 2014/33/AB Sayılı Asansör Yönetmeliđinin IX numaralı eki kapsamında düzenlenmiştir. Belge sahibi, yukarıda bilgileri verilen asansör güvenlik aksamlarına **CE işareti** ile birlikte **D KARE** Onaylanmış Kuruluş kimlik numarasını "**2528**" iliştiirmeye yetkilidir.

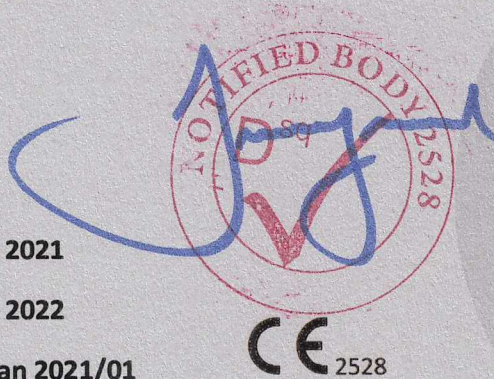
Selcan GÖRMÜŞ

Genel Müdür

Yayın Tarihi : 05 Ocak 2021

Geçerlilik Tarihi : 04 Ocak 2022

Revizyon Tarihi/No: 16 Nisan 2021/01



LIFTS-2528-2100124



AB TİP İNCELEME SERTİFİKASI EKİ

No: LDsq08-0512-0019-20

Ürün Tanımı: 2014/33/AB Asansör Yönetmeliği Ek-I'in 3.2. maddesinde bahsi geçen düşmeleri önleyen yani kabinin düşmesini veya kontrolsüz hareketini engelleyen tertibatlar

Uygulama Alanı:

✓ Elektrikli ve Hidrolik Asansörler

Müsaade Edilebilir Kütle Sınırları: 1,00 m/s için asgari ve azami kapasite: 450 kg – 3000 kg
1,60 m/s için asgari ve azami kapasite 450 kg – 2000 kg

Hız Regülatörünün Devreye Girme Hızı: 1,00 m/s beyan hızında 1,50 m/s
1,60 m/s beyan hızında 2,15 m/s

Kılavuz Ray Tipi: T70/A, T89/A, T90/A, T89/B, T90/B

Kılavuz Ray Başının Müsaade Edilebilir Kalınlığı: 16 mm, 9 mm

Kavramayı Yapan Yüzeylerin Asgari Genişliği: 13 mm

Kılavuz Rayların Yüzey Durumu: Soğuk Çekme, İşlenmiş

Kılavuz Rayların Yağlanma Durumu: Yağlı veya yağsız

Yağ Sınıfı ve Özelliği: HLP 32, HLP 37, HLP 46

Beyan Edilen Elektrik Güvenlik Kontakının Değerleri: 3 A, IP65

Numunenin Tip İnceleme İçin Gönderilme Tarihi: 30.04.2020

Tip İncelemenin Yapıldığı Tarih: 04.05.2020

Deney Laboratuvarı: DKARE TEST LBORATUVARI

Uygulanan Standartlar: EN 81-50:2020, EN 81-20:2020

Onaylı teknik resimdeki tasarımın değiştirilmesi ve/veya belirtilen elektrik kontakının dışında bir kontak kullanılması durumunda tip onayı güncellenmelidir. Tip inceleme sertifikası bu ekte verilen bilgilere uygun olan ürünler için kullanılabilir.

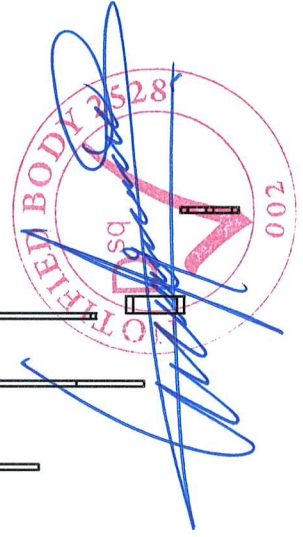
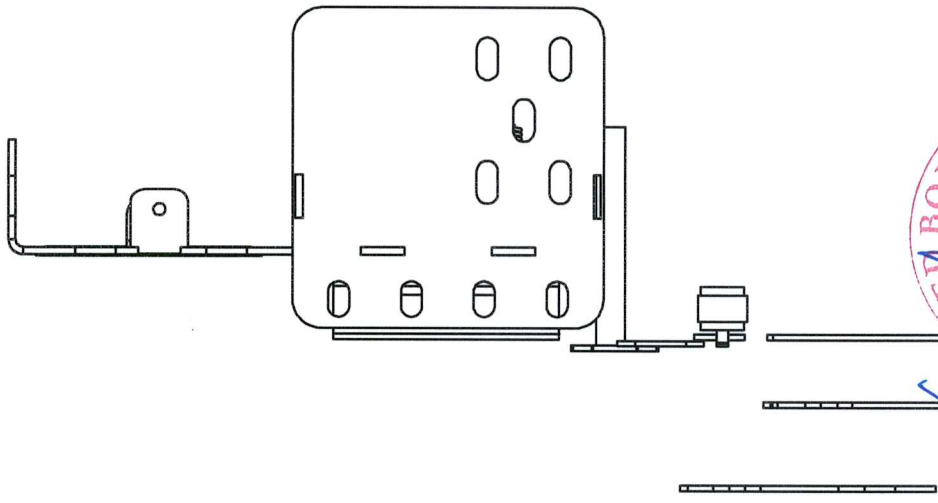
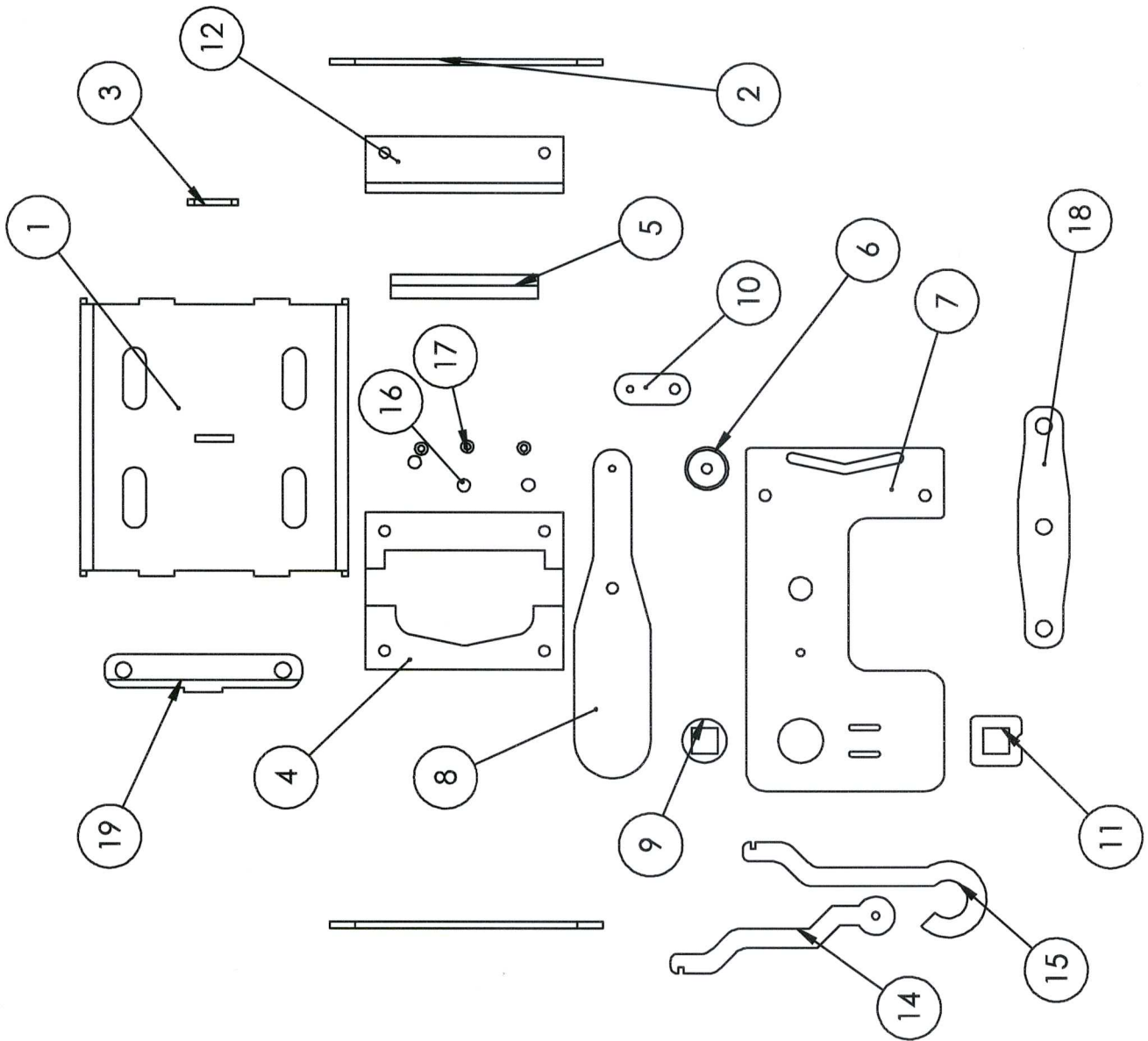
Cem ÇELİK

Teknik Düzenleme Sorumlusu

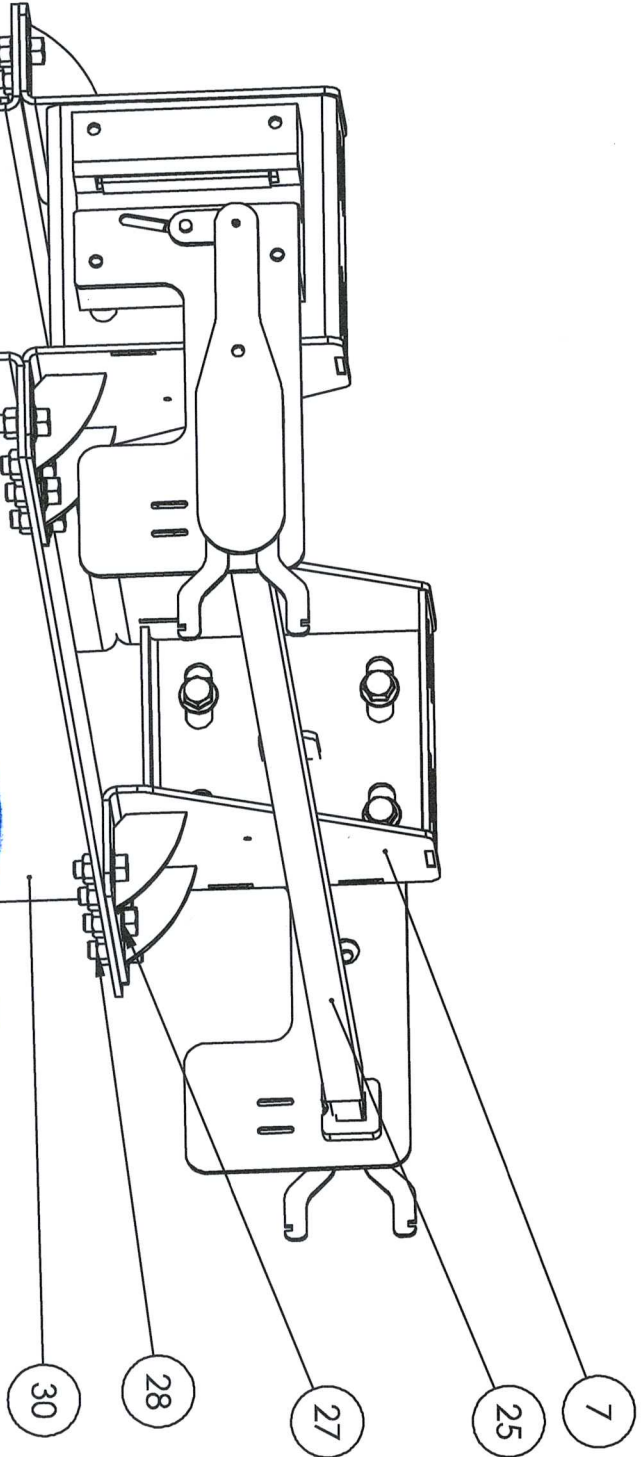
Yayın Tarihi : 12 Mayıs 2020

Geçerlilik Tarihi: 11 Mayıs 2025

Revizyon Tarihi/No: 15 Nisan 2021/01



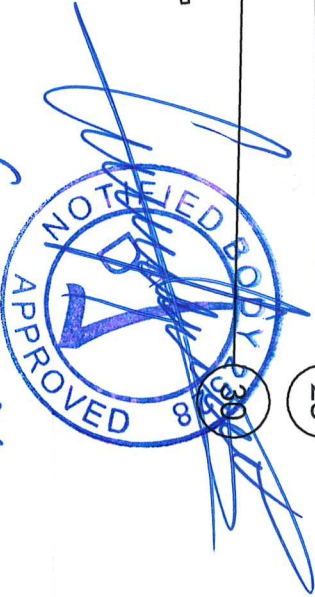
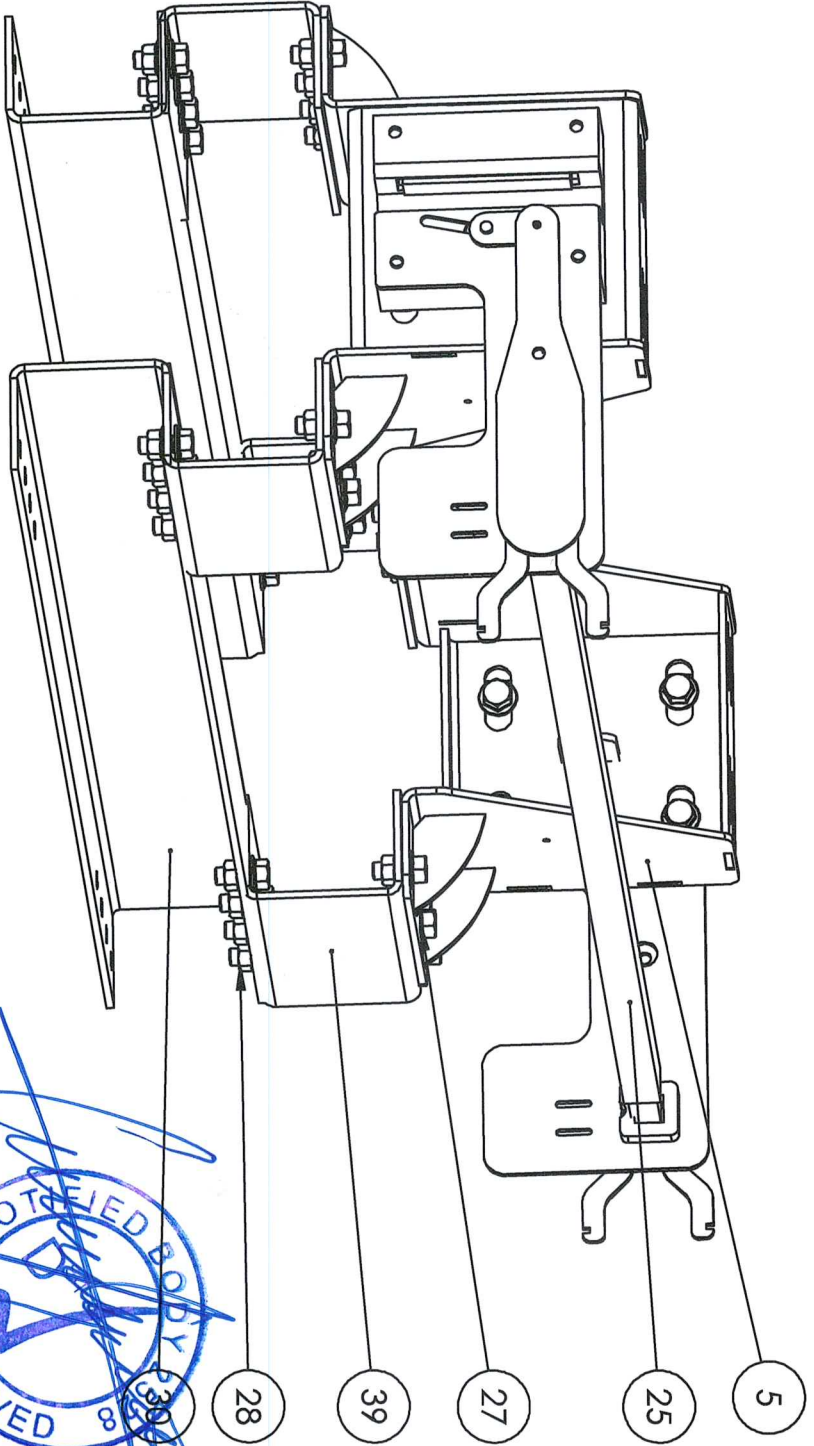
LP 508-0512-0019-20



Can GELIK

ÖGE NO.	PARÇA NUMARASI	MIKT.
27	M12 CIVATA	16
28	M12 SOMUN	16
30	ANA SÜSPANSİYON	2
25	25*25 PROFİL	1
7	REVİZYON FREN	2

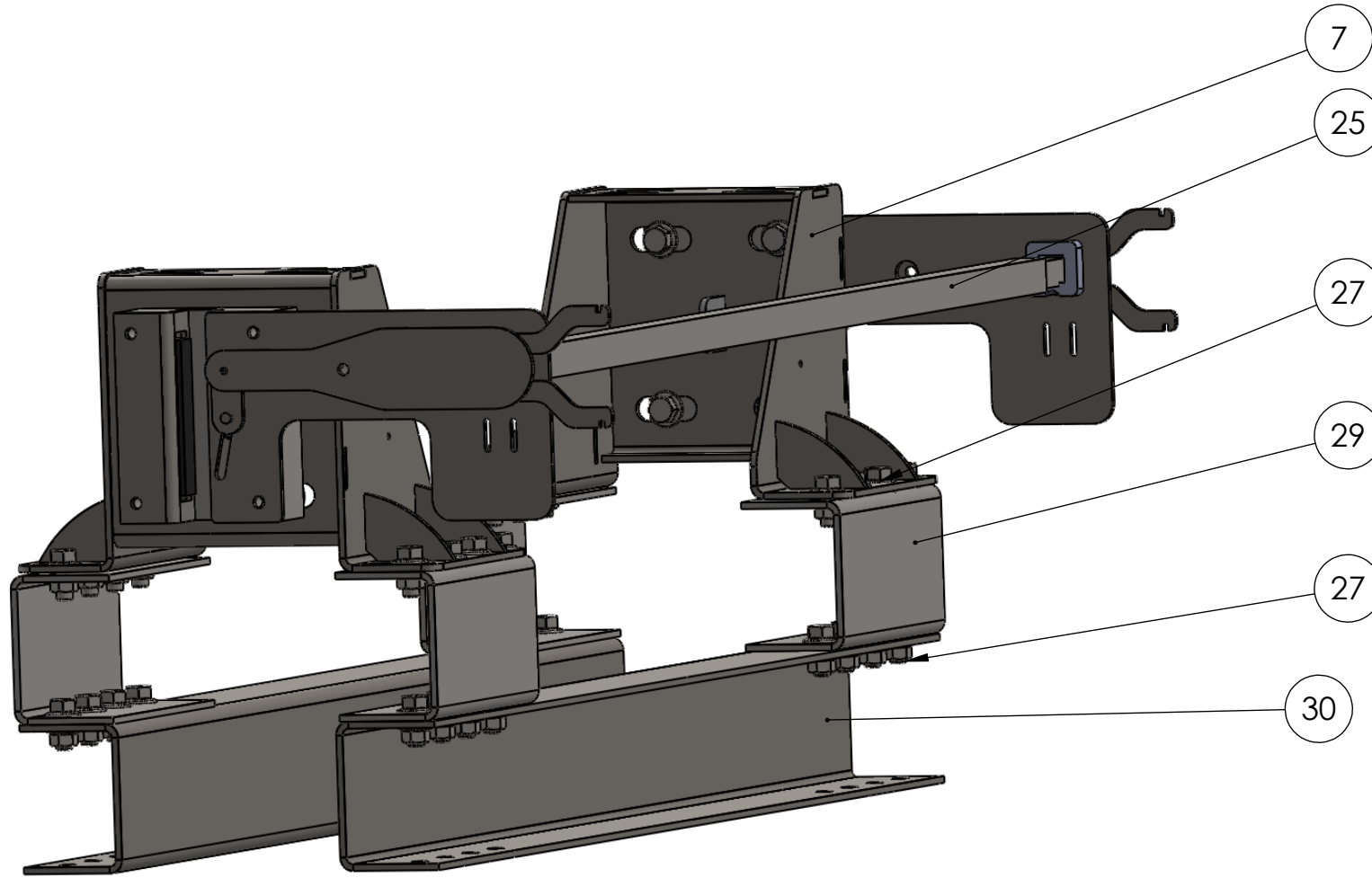
HAZIRLAYAN	ERCAN BAŞAK
MKL ASANSÖR LTD. ŞTİ	
BASLIK:	REVİZYON FREN BAĞLANTI RESMİ
RESİM NO:	002



Can GELME

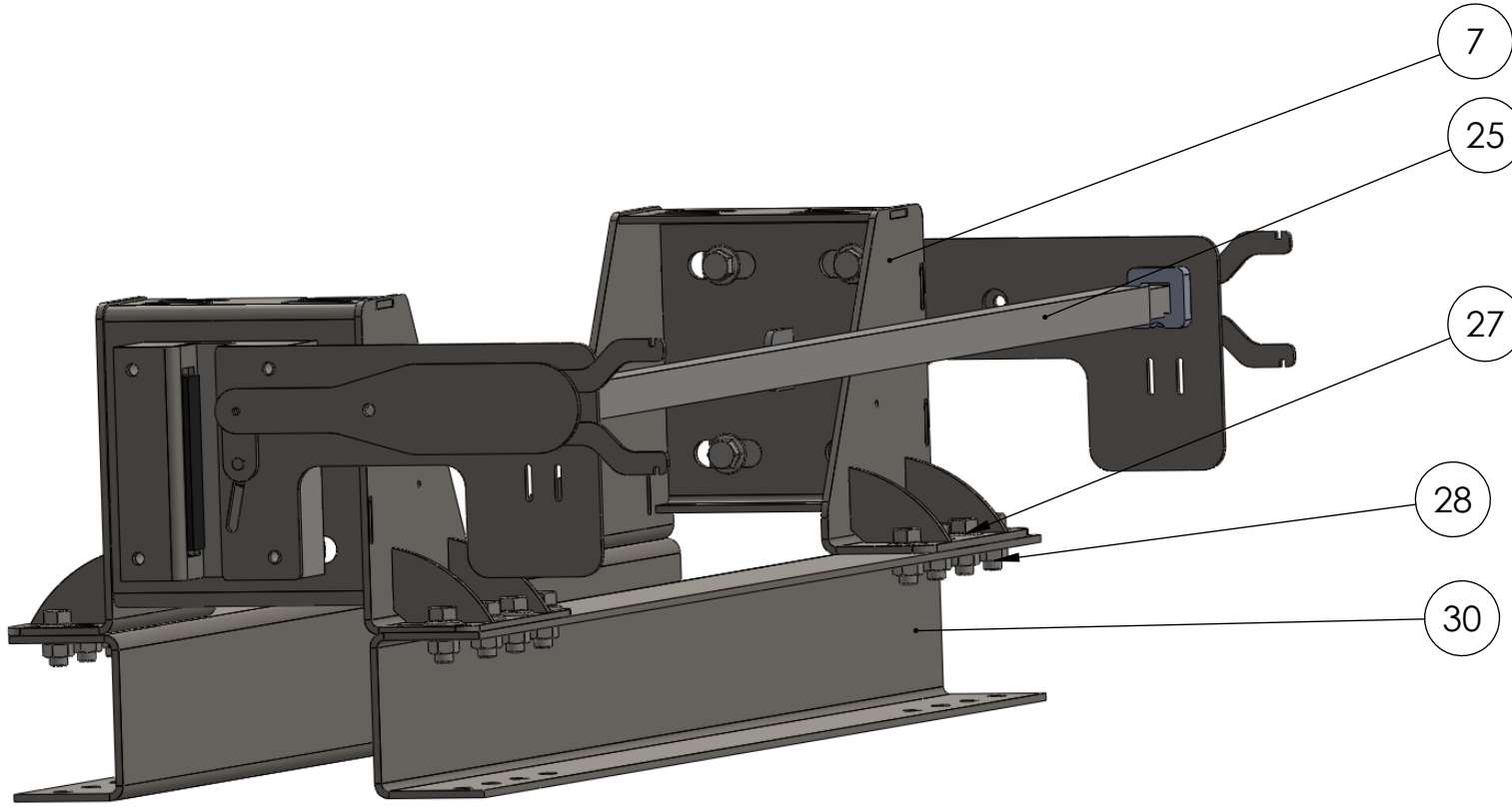
ÖĞE NO.	PARÇA NUMARASI	MIKT.
27	M12 CIVATA	32
28	M12 SOMUN	32
30	ANA SÜSPANSİYON	2
25	25*25 PROFİL	1
5	REVİZYON FREN	2
39	KISA NPU	4

HAZIRLAYAN	ERCAN BAŞAK
MKL ASANSÖR LTD. ŞTİ	
BASLIK:	REVİZYON FREN BAĞLANTI RESMİ
RESİM NO:	004



ÖĞE NO.	PARÇA NUMARASI	MİKT.
27	M12 CİVATA	32
28	M12 SOMUN	32
29	UÇARA BAĞLANTI	4
30	ANA SÜSPANSİYON	2
25	25*25 PROFİL	1
7	REVİZYON FREN	2

HAZIRLAYAN	ERCAN BAŞAK
MKL ASANSÖR LTD. ŞTİ	
BAŞLIK:	REVİZYON FREN BAĞLANTI RESMİ
RESİM NO.	001



ÖĞE NO.	PARÇA NUMARASI	MİKT.
27	M12 CİVATA	32
28	M12 SOMUN	16
30	ANA SÜSPANSİYON	2
25	25*25 PROFİL	1
7	REVİZYON FREN	2

HAZIRLAYAN	ERCAN BAŞAK
MKL ASANSÖR LTD. ŞTİ	
BAŞLIK:	
REVİZYON FREN BAĞLANTI RESMİ	
RESİM NO.	002